

RAPPORT D'ETUDE THERMIQUE N° BV13-396 CONCERNANT DES FENETRES DE TOIT VELUX GPL coefficients thermiques et facteurs solaires

Ce rapport atteste uniquement des caractéristiques de l'objet étudié et ne préjuge pas des caractéristiques de produits similaires. Il ne constitue donc pas une certification de produits au sens de l'article L 115-27 à L 115-33 et R 115-1 à R 115-3 du code de la consommation.

En cas d'émission du présent rapport par voie électronique et/ou sur support physique électronique, seul le rapport sous forme de support papier signé par le CSTB fait foi en cas de litige. Ce rapport sous forme de support papier est conservé au CSTB pendant une durée minimale de 10 ans.

La reproduction de ce rapport n'est autorisée que sous sa forme intégrale.

Il comporte 25 pages.

A LA DEMANDE DE : VELUX
1 rue Paul Cézanne - BP 20
91421 MORANGIS CEDEX

RAPPORT D'ETUDE THERMIQUE N°BV13-396

OBJET

- L'objet est de calculer les coefficients de transmission thermique U_f de menuiserie et U_w de fenêtre, les facteurs solaires S_w et Tlw d'autre part.

Les profilés et les fichiers de calculs correspondants nous ont été transmis par la société VELUX et sont reproduits en annexe à la fin de ce rapport.

Ce rapport ne traite que de la performance thermique des produits et ne préjuge en rien de leur aptitude à l'emploi.

TEXTES DE REFERENCE

- Le calcul du coefficient surfacique des fenêtres est effectué conformément aux règles d'application Th-Bât Th-U, (2012), fascicule « Parois Vitrées ».
- ThS et ThL

IDENTIFICATION DU CORPS D'EPREUVE

- | | |
|----------------------------|--------------|
| • Dénomination commerciale | GPL |
| • Numéro d'enregistrement | 12MC088 |
| • Date de l'étude | 15 Mars 2013 |

Fait à Marne-la-Vallée, le 25 mars 2013

La responsable de l'étude

Maya CARDOSO

RAPPORT D'ETUDE THERMIQUE N°BV13-396

SOMMAIRE

I.	DESCRIPTION SUCCINTE
II.	METHODOLOGIE
III.	PROPRIETES THERMIQUES, SOLAIRES ET LUMINEUSES
IV.	ANNEXES

TABLEAU 1 : DESCRIPTION DES FENETRES ET PORTES-FENETRES

TABLEAU 2 : DIMENSIONS CONVENTIONNELLES POUR FENETRES ET PORTE-FENETRE

TABLEAU 3 : COEFFICIENT D'ABSORPTION SELON LA COULEUR DE LA MENUISERIE

TABLEAU 4 : VALEURS CALCULEES DU COEFFICIENT ψ_g

TABLEAU 5 : COEFFICIENTS U_g DES VITRAGES

TABLEAU 6 : FACTEURS SOLAIRES DES VITRAGES

TABLEAU 7 : FACTEURS DE TRANSMISSION LUMINEUSE DES VITRAGES

TABLEAU 8 : UFI DES ELEMENTS DE MENUISERIE

TABLEAU 9 : COEFFICIENTS THERMIQUES

TABLEAU 10 : FACTEURS SOLAIRES EN CONDITIONS DE CONSOMMATIONS

TABLEAU 11 : FACTEUR SOLAIRE EN CONDITION D'ETE

TABLEAU 12 : TRANSMISSION LUMINEUSE

RAPPORT D'ETUDE THERMIQUE N°BV13-396

I- DESCRIPTION SUCCINCTE

Une description de l'ensemble des profilés est représentée en annexe pour les cas suivants :

Gamme		Référence des plans
VELUX GPL	Profilés	Plan 1

Tableau 1 : description des fenêtres et portes-fenêtres

II- METHODOLOGIE

II.1 Principe

Le calcul est réalisé par modélisation numérique en bidimensionnel et consiste à évaluer les flux de chaleur transmise à travers les fenêtres et les portes-fenêtres de l'ambiance intérieure vers l'extérieure et déterminer ensuite les coefficients de transmission thermique U. Cette étude détermine les caractéristiques de facteurs solaires et lumineux.

II.2 Règles de calcul

Les valeurs U_f , U_w et Ψ_g ont été déterminées suivant les Th-U fascicule 3/5.
Les valeurs S_g , S_f et S_w ont été déterminées suivant les règles Th-S.
Les valeurs t_v et T_{lw} ont été déterminées suivant les Th-L.

II.3 Hypothèses

a) Géométrie

Dimensions (voir annexes) :

Les dimensions conventionnelles retenues correspondent à des dimensions hors tout et sont données pour chaque cas dans le tableau suivant :

Menuiseries	Dimensions (L x H) en m
Fenêtre 1 vantail	1,14 x 1,40

Tableau 2 : dimensions conventionnelles pour fenêtres et porte-fenêtre

b) Matériaux

<u>Matériau</u>	<u>Conductivité thermique W/(m.K)</u>
- Joints en EPDM	: 0,25
- Verre	: 1
- Isolant	: 0,035
- PVC	: 0,17
- Acier	: 50
- PVC souple	: 0,14
- Bois	: 0,13
- Acier inox intercalaire	: 16,3
- tamis moléculaire	: 0,10
- polysulfure	: 0,40
- mousse Velux 80 kg/m3	: 0,0366
- mousse élastomère flexible	: 0,050

RAPPORT D'ETUDE THERMIQUE N°BV13-396

c) Conditions aux limites

Intérieur

$R_{si} = 0,13 \text{ m}^2.\text{K}/\text{W}$ valeur normale,
 $R_{si} = 0,20 \text{ m}^2.\text{K}/\text{W}$ valeur augmentée,
 $T_i = 20^\circ\text{C}$.

Extérieur

$R_{se} = 0,04 \text{ m}^2.\text{K}/\text{W}$
 $T_e = 0^\circ\text{C}$.

d) Résistance thermique additionnelle

Dans les tableaux de résultats de U_w , la valeur de ΔR exprime la résistance thermique additionnelle en $(\text{m}^2.\text{K})/\text{W}$ apportée par l'ensemble fermeture et lame d'air ventilée. Des valeurs par défaut sont données dans les règles Th-U.

II.4 Formules

a) Calcul du coefficient U_w

Le calcul du coefficient U_w d'une fenêtre est réalisé selon la formule :

$$U_w = \frac{U_g A_g + U_f A_f + l \psi_g}{A_g + A_f}$$

avec :

- U_g : coefficient surfacique de transmission thermique de la partie vitrée en $\text{W}/(\text{m}^2.\text{K})$,
- U_f : coefficient surfacique moyen de la menuiserie (ouvrant+dormant) en $\text{W}/(\text{m}^2.\text{K})$ calculé selon la formule suivante :

$$U_f = \frac{\sum U_{fi} A_{fi}}{A_f}$$

- U_{fi} : coefficient surfacique du montant ou de la traverse numéro i $\text{W}/(\text{m}^2.\text{K})$. Ces coefficients sont calculés par une méthode numérique aux éléments finis. Les coupes des différents profilés correspondants sont données en annexes.
- A_{fi} : surface du montant ou de la traverse numéro i . La largeur des montants latéraux est supposée prolongée sur toute la hauteur de la fenêtre.
- ψ_g : coefficient de transmission thermique linéique en $\text{W}/(\text{m}.\text{K})$ dû à l'effet thermique entre le vitrage et la menuiserie,
- A_g : la plus petite surface de vitrage vue des deux côtés intérieur et extérieur de la paroi,
- A_f : la plus grande surface de la menuiserie vue des deux côtés intérieur et extérieur de la paroi,
- l_g : le plus grand périmètre du vitrage vu des deux côtés intérieur et extérieur de la paroi.

b) Calcul du coefficient S_w

Le facteur solaire de la fenêtre (avec ou sans protection solaire) est calculé selon la formule suivante :

$$S_w = \frac{S_g A_g + S_f A_f}{A_g + A_f}$$

avec :

- S_w : facteur solaire de la fenêtre
- S_g : facteur solaire du vitrage (avec ou sans protection solaire) déterminé selon les règles Th-S
- S_f : facteur solaire moyen de la menuiserie

RAPPORT D'ETUDE THERMIQUE N°BV13-396

$$S_f = \frac{\alpha U_f}{h_e}$$

- α : coefficient d'absorption de la menuiserie selon la couleur (voir tableau 3)
- h_e : coefficient d'échange superficiel, $h_e = 25 \text{ W}/(\text{m}^2.\text{K})$
- U_f : coefficient surfacique moyen de la menuiserie en $\text{W}/(\text{m}^2.\text{K})$

oNB : pour obtenir le facteur solaire dans les conditions d'été,

$$h_{e \text{ été}} = 13,5 \text{ W}/(\text{m}^2.\text{K}) \text{ et } \frac{1}{U_{\text{été}}} = \frac{1}{U_{\text{hiver}}} + 0,029$$

$$S_{\text{été}} = \frac{\alpha U_{\text{été}}}{h_{\text{été}}} = \frac{\alpha}{\left(\frac{1}{U_f} + 0,029\right).h_{\text{été}}}$$

- A_g : la surface (en m^2) de vitrage la plus petite vue des deux côtés intérieur et extérieur
- A_f : la surface (en m^2) de la menuiserie la plus grande vue des deux côtés intérieur et extérieur
- σ : le rapport de la surface de vitrage à la surface de la fenêtre

$$\sigma = \frac{A_g}{A_g + A_f}$$

Coefficient d'absorption selon la couleur de la menuiserie :

	Couleur	Valeur forfaitaire de α *
Sombre	Brun, vert sombre, bleu vif	0,8

Tableau 3 : coefficient d'absorption selon la couleur de la menuiserie

* ou valeur mesurée avec un minimum de 0,4.

c) Calcul de la transmission lumineuse

$Tlw = \sigma.Tlg$

Avec

Tlw : facteur de transmission lumineuse de la fenêtre

Tlg : facteur de transmission lumineuse du vitrage

$$\sigma = \frac{A_g}{A_g + A_f}$$

RAPPORT D'ETUDE THERMIQUE N°BV13-396

III. Propriétés thermiques, solaires et lumineuses

a) Valeurs calculées du coefficient ψ_g d'intercalaire

Des valeurs calculées du coefficient de transmission thermique linéique ψ_g dû à l'effet thermique entre le vitrage et le profilé, sont données dans le tableau suivant (règles Th-U) :

Type du double vitrage	Ref.	Coefficient Ψ en W/(m.K)	
		Inclinaison	
		90°	0°
4-15-5 Argon $\epsilon_n=0,03^*$ Face 2	54	0,062	0,049
6-15-33.1 Argon $\epsilon_n=0,02^*$ Face 2 / $\epsilon_n=0,03^*$ Face 3	57	0,064	0,051
4-15-33.2 Argon $\epsilon_n=0,03^*$ Face 2 / $\epsilon_n=0,03^*$ Face 3	73	0,062	0,051
4-15-33.1 Argon $\epsilon_n=0,02^*$ Face 2 / $\epsilon_n=0,03^*$ Face 3	76	0,064	0,051

* Valeurs certifiées

Tableau 4 : valeurs calculées du coefficient ψ_g

RAPPORT D'ETUDE THERMIQUE N°BV13-396

b) Coefficients Ug

VITRAGES

Type du double vitrage	Ref.	U _g en W/(m ² .K)	
		Inclinaison	
		90°	0°
4-15-5 Argon ε _n =0,03* Face 2	54	1,1	1,8
6-15-33.1 Argon ε _n =0,02* Face 2 / ε _n =0,03* Face 3	57	1,0	1,7
4-15-33.2 Argon ε _n =0,03* Face 2 / ε _n =0,03* Face 3	73	1,1	1,7
4-15-33.1 Argon ε _n =0,02* Face 2 / ε _n =0,03* Face 3	76	1,0	1,7

* Valeurs certifiées

Tableau 5 : coefficients Ug des vitrages

RAPPORT D'ETUDE THERMIQUE N°BV13-396

c) Coefficients Sg et Sgs

Type du double vitrage	Ref.	Facteurs solaires en partie courante					
		Vitrage nu			Vitrage avec volet roulant SML/SSL		
		Facteur de transmission solaire global du vitrage S _g	Facteur de transmission solaire directe du vitrage S _{g1}	Facteur de transmission solaire réémise du vitrage S _{g2}	Facteur de transmission solaire global du vitrage avec protection solaire S _{gs}	Facteur de transmission solaire directe du vitrage avec protection solaire S _{gs1}	Facteur de transmission solaire réémise du vitrage avec protection solaire S _{gs2}
4-15-5 Argon ε _n =0,03* Face 2	54	0,62	0,56	0,06	0,02	0,02	0
6-15-33.1 Argon ε _n =0,02* Face 2 / ε _n =0,03* Face 3	57	0,27	0,19	0,08	0,02	0,02	0
4-15-33.2 Argon ε _n =0,03* Face 2 / ε _n =0,03* Face 3	73	0,49	0,34	0,15	0,02	0,02	0
4-15-33.1 Argon ε _n =0,02* Face 2 / ε _n =0,03* Face 3	76	0,28	0,20	0,08	0,02	0,02	0

* Valeurs certifiées

RAPPORT D'ETUDE THERMIQUE N°BV13-396

Type du double vitrage	Ref.	Facteurs solaires en partie courante		
		Vitrage avec store extérieur MHL/MML/MSL et toile ref. 5060		
		Facteur de transmission solaire global du vitrage avec protection solaire S_{gs}	Facteur de transmission solaire directe du vitrage avec protection solaire S_{gs1}	Facteur de transmission solaire réémise du vitrage avec protection solaire S_{gs2}
4-15-5 Argon $\epsilon_n=0,03^*$ Face 2	54	0,14	0,08	0,06
6-15-33.1 Argon $\epsilon_n=0,02^*$ Face 2 / $\epsilon_n=0,03^*$ Face 3	57	0,11	0,07	0,04
4-15-33.2 Argon $\epsilon_n=0,03^*$ Face 2 / $\epsilon_n=0,03^*$ Face 3	73	0,11	0,07	0,04
4-15-33.1 Argon $\epsilon_n=0,02^*$ Face 2 / $\epsilon_n=0,03^*$ Face 3	76	0,11	0,07	0,04

* Valeurs certifiées

Tableaux 6 : facteurs solaires des vitrages

RAPPORT D'ETUDE THERMIQUE N°BV13-396

d) Coefficients Tv et Tvs

Type du double vitrage	Ref.	Coefficients de transmission lumineuse en partie courante					
		Taux de transmission lumineuse global $\tau_{v,n,dif}$ du vitrage	Taux de transmission lumineuse diffu $\tau_{v,n,dif}$ du vitrage	Taux de transmission lumineuse global τ_{vs} du vitrage avec store extérieur MHL et toile ref. 5060	Taux de transmission lumineuse diffu $\tau_{vs,n,dif}$ du vitrage avec store extérieur MHL et toile ref. 5060	Taux de transmission lumineuse global τ_{vs} du vitrage avec volet roulant SML/SSL	Taux de transmission lumineuse diffu $\tau_{vs,n,dif}$ du vitrage avec volet roulant SML/SSL
4-15-5 Argon $\epsilon_n=0,03^*$ Face 2	54	0,78	0	0,15	0,01	0	0
6-15-33.1 Argon $\epsilon_n=0,02^*$ Face 2 / $\epsilon_n=0,03^*$ Face 3	57	0,61	0	0,12	0,01	0	0
4-15-33.2 Argon $\epsilon_n=0,03^*$ Face 2 / $\epsilon_n=0,03^*$ Face 3	73	0,75	0	0,14	0,01	0	0
4-15-33.1 Argon $\epsilon_n=0,02^*$ Face 2 / $\epsilon_n=0,03^*$ Face 3	76	0,61	0	0,12	0,01	0	0

* Valeurs certifiées

Tableau 7 : facteurs de transmission lumineuse des vitrages

RAPPORT D'ETUDE THERMIQUE N°BV13-396

III.2 Propriétés du cadre

Coefficients U_f de transmission thermique des éléments de menuiserie

Eléments	U_f en W/(m ² .K)					
	Standard	Standard + BDX	Encastré	Encastré + BDX	Réno 0000	Réno 6000
Traverse haute	1,9	1,9	1,5	1,3	2,0	1,4
Traverse basse	1,4	1,3	1,0	0,75	1,6	1,2
Montants latéraux	2,3	1,7	1,9	1,4	2,2	1,6
U_f (Moyen)	2,0	1,7	1,6	1,2	2,0	1,5

Tableau 8 : Ufi des éléments de menuiserie

RAPPORT D'ETUDE THERMIQUE N°BV13-396

III.3 Propriétés de la fenêtre
a) Coefficients de transmission thermique U_w , U_{ws}

Installation	Raccordement	Vitrage	Coefficients U_w et U_{ws} en $W/(m^2.K)$					
			Fenêtre nue		Avec store d'occultation VELUX DKL $\Delta R=0,11^{***}$		Avec volet roulant VELUX SML/SSL $\Delta R=0,15^{***}$	
			$U_w (90^\circ)$	$U_w (0^\circ)^*$	$U_{ws} (90^\circ)$	$U_{ws} (0^\circ)^*$	$U_{ws} (90^\circ)$	$U_{ws} (0^\circ)$
Standard	EDL / EDZ / EDW / EDP	54	1,5	2,0*	1,3	1,6*	1,2	1,5*
		57	1,4	1,9*	1,2	1,6*	1,2	1,5*
		73	1,5	1,9*	1,3	1,6*	1,2	1,5*
		76	1,4	1,9*	1,2	1,6*	1,2	1,5*
Standard + BDX	EDL / EDZ / EDW / EDP + BDX	54	1,4	1,9*	1,2	1,6*	1,2	1,5*
		57	1,4	1,8*	1,2	1,5*	1,1	1,4*
		73	1,4	1,8*	1,2	1,5*	1,2	1,4*
		76	1,4	1,8*	1,2	1,5*	1,1	1,4*
Encastré	EDJ / EDN	54	1,4	1,9*	1,2	1,6*	1,2	1,5*
		57	1,3	1,8*	1,2	1,5*	1,1	1,4*
		73	1,4	1,8*	1,2	1,5*	1,2	1,4*
		76	1,3	1,8*	1,2	1,5*	1,1	1,4*
Encastré + BDX	EDJ / EDN + BDX	54	1,3	1,7*	1,1	1,4*	1,1	1,4*
		57	1,2	1,6*	1,1	1,4*	1,0	1,3*
		73	1,3	1,6*	1,1	1,4*	1,1	1,3*
		76	1,2	1,6*	1,1	1,4*	1,0	1,3*
Réno 0000	EL 0000 / EW 0000	54	1,5	2,0*	1,3	1,6*	1,2	1,5*
		57	1,4	1,9*	1,2	1,6*	1,2	1,5*
		73	1,5	1,9*	1,3	1,6*	1,2	1,5*
		76	1,4	1,9*	1,2	1,6*	1,2	1,5*
Réno 6000	EL 6000 / EW 6000	54	1,4	1,8*	1,2	1,5*	1,1	1,4*
		57	1,3	1,8*	1,2	1,5*	1,1	1,4*
		73	1,4	1,8*	1,2	1,5*	1,1	1,4*
		76	1,3	1,8*	1,2	1,5*	1,1	1,4*

*** Valeurs virtuelles :**

Les valeurs $U_w (0^\circ)$ et $U_{ws} (0^\circ)$ sortent du domaine d'installation possible de la fenêtre de toit VELUX GGL. Elles correspondent à une valeur théorique de transmission thermique de la menuiserie dans le cas virtuel où celle-ci serait installée à l'horizontal. Ces valeurs sont fournies conformément aux données d'entrée nécessaires à la méthode de calcul Th-BCE. Elles doivent impérativement être utilisées en combinaison avec leurs valeurs correspondantes à 90° , comme requis par la méthode de calcul Th-BCE.

** Un store d'occultation intérieur ne doit pas être utilisé comme une protection solaire

*** DELTA est la résistance thermique complémentaire apportée par l'ensemble fermeture / lame d'air telle qu'elle est définie dans les règles Th-U. Elle s'exprime en $m^2.K/W$

Note : Dans le tableau ci-dessus, les valeurs sont données à titre indicatif et ont été déterminées pour une fenêtre de toit de dimensions 1,14x1,40 m (LxH)

Tableau 9 : coefficients thermiques

RAPPORT D'ETUDE THERMIQUE N°BV13-396

b) Coefficients Sw et Sws
a) Conditions de consommation
POSITION VERTICALE

Installation	Vitrage	Facteurs solaires							
		Conditions d'hiver							
		Fenêtre nue				Avec volet roulant VELUX SML/SSL			
		Sw	Sw1	Sw2	Sw3	Sws	Sws1	Sws2	Sws3
Standard	54	0,47	0,41	0,06	0	0,03	0,01	0,02	0
	57	0,21	0,14	0,08	0	0,03	0,01	0,02	0
	73	0,37	0,25	0,13	0	0,03	0,01	0,02	0
	76	0,22	0,15	0,08	0	0,03	0,01	0,02	0
Standard + BDX	54	0,44	0,38	0,06	0	0,03	0,01	0,02	0
	57	0,20	0,13	0,07	0	0,03	0,01	0,02	0
	73	0,35	0,23	0,12	0	0,03	0,01	0,02	0
	76	0,21	0,14	0,07	0	0,03	0,01	0,02	0
Encastré	54	0,46	0,41	0,06	0	0,03	0,01	0,01	0
	57	0,21	0,14	0,07	0	0,03	0,01	0,01	0
	73	0,37	0,25	0,12	0	0,03	0,01	0,01	0
	76	0,22	0,15	0,07	0	0,03	0,01	0,01	0
Encastré + BDX	54	0,41	0,36	0,05	0	0,03	0,01	0,01	0
	57	0,19	0,12	0,07	0	0,03	0,01	0,01	0
	73	0,33	0,22	0,11	0	0,03	0,01	0,01	0
	76	0,19	0,13	0,07	0	0,03	0,01	0,01	0
Réno 0000	54	0,47	0,41	0,06	0	0,03	0,01	0,02	0
	57	0,21	0,14	0,08	0	0,03	0,01	0,02	0
	73	0,37	0,25	0,13	0	0,03	0,01	0,02	0
	76	0,22	0,15	0,08	0	0,03	0,01	0,02	0
Réno 6000	54	0,43	0,38	0,06	0	0,03	0,01	0,02	0
	57	0,20	0,13	0,07	0	0,03	0,01	0,02	0
	73	0,35	0,23	0,12	0	0,03	0,01	0,02	0
	76	0,20	0,14	0,07	0	0,03	0,01	0,02	0

Note : Dans le tableau ci-dessus, les valeurs sont données à titre indicatif et ont été déterminées pour une fenêtre de toit de dimensions 1,14x1,40 m (LxH)

RAPPORT D'ETUDE THERMIQUE N°BV13-396

Facteurs solaires
Conditions hiver

Installation	Vitrage	Fenêtre avec store extérieur MHL/MML/MSL et toile ref. 5060			
		Sws	Sws1	Sws2	Sws3
Standard	54	0,12	0,06	0,06	0
	57	0,11	0,05	0,05	0
	73	0,11	0,05	0,05	0
	76	0,11	0,05	0,05	0
Standard + BDX	54	0,11	0,05	0,06	0
	57	0,11	0,05	0,04	0
	73	0,11	0,05	0,04	0
	76	0,11	0,05	0,04	0
Encastré	54	0,12	0,06	0,06	0
	57	0,11	0,05	0,04	0
	73	0,11	0,05	0,04	0
	76	0,11	0,05	0,04	0
Encastré + BDX	54	0,11	0,05	0,05	0
	57	0,11	0,05	0,04	0
	73	0,11	0,05	0,04	0
	76	0,11	0,05	0,04	0
Réno 0000	54	0,12	0,06	0,06	0
	57	0,11	0,05	0,05	0
	73	0,11	0,05	0,05	0
	76	0,11	0,05	0,05	0
Réno 6000	54	0,11	0,05	0,06	0
	57	0,11	0,05	0,04	0
	73	0,11	0,05	0,04	0
	76	0,11	0,05	0,04	0

Tableaux 10 : facteurs solaires en conditions de consommations

RAPPORT D'ETUDE THERMIQUE N°BV13-396

b) conditions d'été

Installation	Vitrage	Facteurs solaires							
		Conditions d'été							
		Fenêtre nue				Avec volet roulant VELUX SML/SSL			
		Sw	Sw1	Sw2	Sw3	Sws	Sws1	Sws2	Sws3
Standard	54	0,48	0,41	0,07	0	0,05	0,01	0,03	0
	57	0,23	0,14	0,09	0	0,05	0,01	0,03	0
	73	0,39	0,25	0,14	0	0,05	0,01	0,03	0
	76	0,23	0,15	0,09	0	0,05	0,01	0,03	0
Standard + BDX	54	0,45	0,38	0,07	0	0,04	0,01	0,03	0
	57	0,21	0,13	0,09	0	0,04	0,01	0,03	0
	73	0,36	0,23	0,13	0	0,04	0,01	0,03	0
	76	0,22	0,14	0,09	0	0,04	0,01	0,03	0
Encastré	54	0,47	0,41	0,07	0	0,04	0,01	0,02	0
	57	0,22	0,14	0,08	0	0,04	0,01	0,02	0
	73	0,38	0,25	0,13	0	0,04	0,01	0,02	0
	76	0,23	0,15	0,08	0	0,04	0,01	0,02	0
Encastré + BDX	54	0,42	0,36	0,06	0	0,04	0,01	0,02	0
	57	0,20	0,12	0,08	0	0,04	0,01	0,02	0
	73	0,34	0,22	0,12	0	0,04	0,01	0,02	0
	76	0,20	0,13	0,08	0	0,04	0,01	0,02	0
Réno 0000	54	0,48	0,41	0,07	0	0,05	0,01	0,03	0
	57	0,23	0,14	0,09	0	0,05	0,01	0,03	0
	73	0,39	0,25	0,14	0	0,05	0,01	0,03	0
	76	0,23	0,15	0,09	0	0,05	0,01	0,03	0
Réno 6000	54	0,45	0,38	0,07	0	0,04	0,01	0,03	0
	57	0,21	0,13	0,08	0	0,04	0,01	0,03	0
	73	0,36	0,23	0,13	0	0,04	0,01	0,03	0
	76	0,22	0,14	0,08	0	0,04	0,01	0,03	0

Note : Dans le tableau ci-dessus, les valeurs sont données à titre indicatif et ont été déterminées pour une fenêtre de toit de dimensions 1,14x1,40 m (LxH)

RAPPORT D'ETUDE THERMIQUE N°BV13-396

Facteurs solaires
Conditions été

Installation	Vitrage	Fenêtre avec store extérieur MHL/MML/MSL et toile ref. 5060			
		Sws	Sws1	Sws2	Sws3
Standard	54	0,13	0,06	0,07	0
	57	0,11	0,05	0,06	0
	73	0,11	0,05	0,06	0
	76	0,11	0,05	0,06	0
Standard + BDX	54	0,13	0,05	0,07	0
	57	0,11	0,05	0,06	0
	73	0,11	0,05	0,06	0
	76	0,11	0,05	0,06	0
Encastré	54	0,13	0,06	0,07	0
	57	0,11	0,05	0,05	0
	73	0,11	0,05	0,05	0
	76	0,11	0,05	0,05	0
Encastré + BDX	54	0,11	0,05	0,06	0
	57	0,11	0,05	0,05	0
	73	0,11	0,05	0,05	0
	76	0,11	0,05	0,05	0
Réno 0000	54	0,13	0,06	0,07	0
	57	0,11	0,05	0,06	0
	73	0,11	0,05	0,06	0
	76	0,11	0,05	0,06	0
Réno 6000	54	0,12	0,05	0,07	0
	57	0,11	0,05	0,05	0
	73	0,11	0,05	0,05	0
	76	0,11	0,05	0,05	0

Tableau 11 : facteur solaire en conditions d'été

RAPPORT D'ETUDE THERMIQUE N°BV13-396

c) Coefficients TLw et TLWws

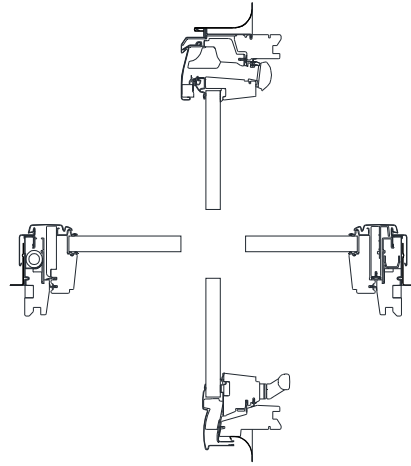
Type du double vitrage	Ref.	Taux de transmission lumineuse global TLw de la fenêtre	Taux de transmission lumineuse diffuse TLw _{dif} de la fenêtre	Taux de transmission lumineuse global TLws de la fenêtre avec volet roulant SML/SSL	Taux de transmission lumineuse diffuse TLws _{dif} de la fenêtre avec volet roulant SML/SSL	Taux de transmission lumineuse global TLws de la fenêtre avec store extérieur MHL/MML/MSL et toile ref. 5060	Taux de transmission lumineuse diffuse TLws _{dif} de la fenêtre avec store extérieur MHL/MML/MSL et toile ref. 5060
4-15-5 Argon $\epsilon_n=0,03^*$ Face 2	54	0,57	0	0	0	0,11	0,01
6-15-33.1 Argon $\epsilon_n=0,02^*$ Face 2 / $\epsilon_n=0,03^*$ Face 3	57	0,44	0	0	0	0,09	0,01
4-15-33.2 Argon $\epsilon_n=0,03^*$ Face 2 / $\epsilon_n=0,03^*$ Face 3	73	0,54	0	0	0	0,10	0,01
4-15-33.1 Argon $\epsilon_n=0,02^*$ Face 2 / $\epsilon_n=0,03^*$ Face 3	76	0,44	0	0	0	0,09	0,01

Tableau 12 : transmission lumineuse

IV. ANNEXES

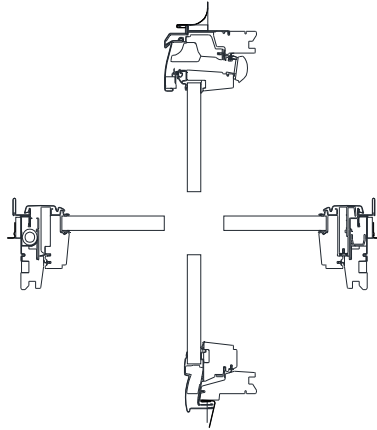
Plan 1

STANDARD (isolation forte unique)



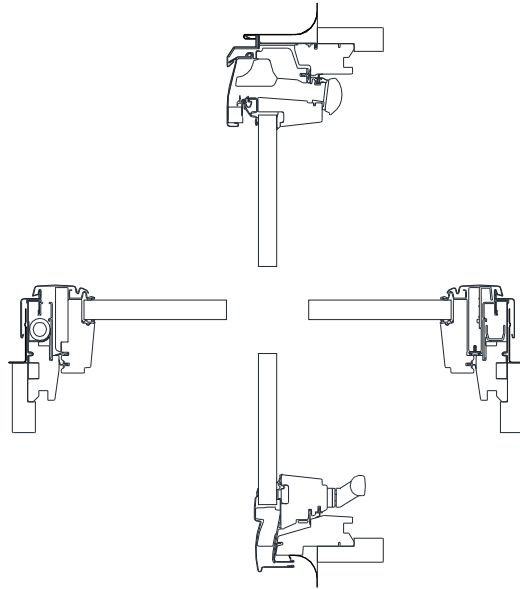
GPL std 25mm

ENCASTREE (isolation forte unique)



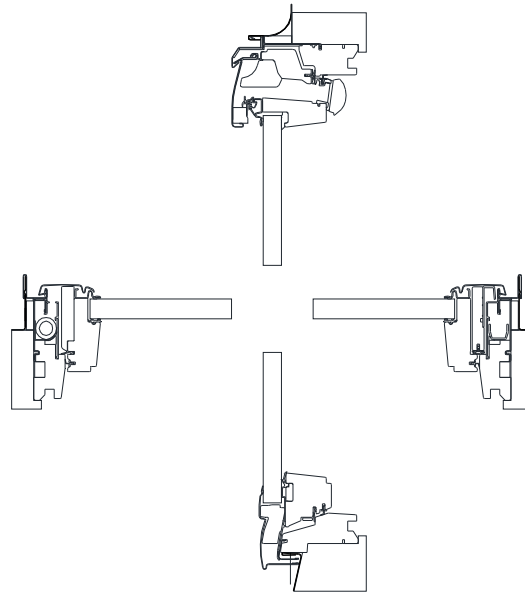
GPL encst 25mm

STANDARD BDX



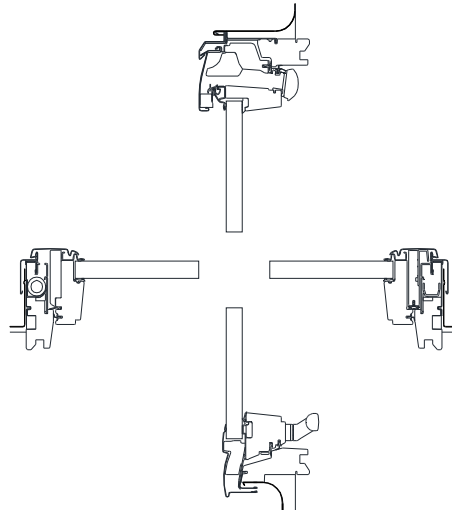
GPL std 25mm

ENCASTREE BDX



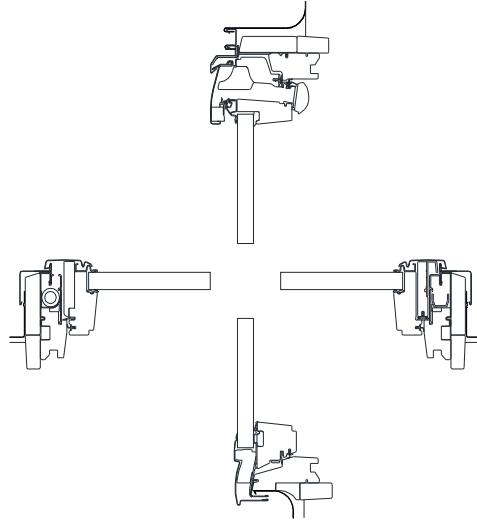
GPL encst 25mm

EL/EW 0000 Rénovation



GPL std 25mm

EL/EW 6000 Rénovation



GPL encst 25mm

FIN DE RAPPORT